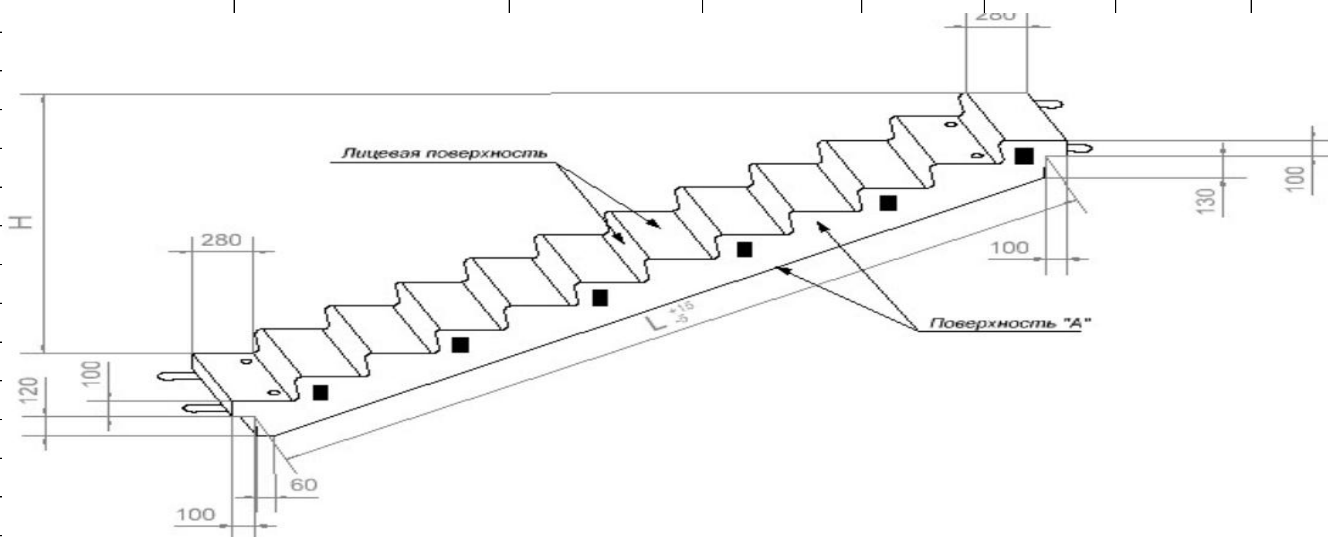


ГК МАСТЕР

Наш адрес: г. Санкт-Петербург,
Ропшинское ш., д. 8
Часы работы:
пн-пт: 10:00-18:00
сб: 10:00-15:00 вск: отгрузка

Вентиляционные
блоки
лестничные марши
лифтовые шахты

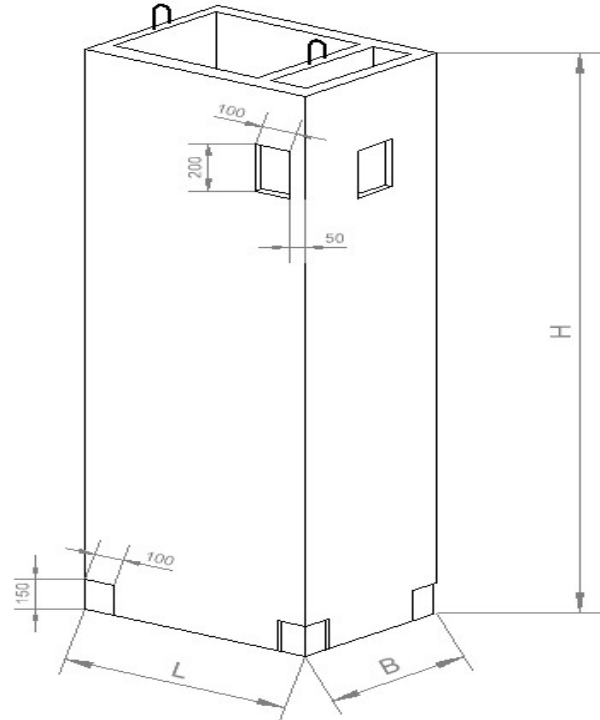
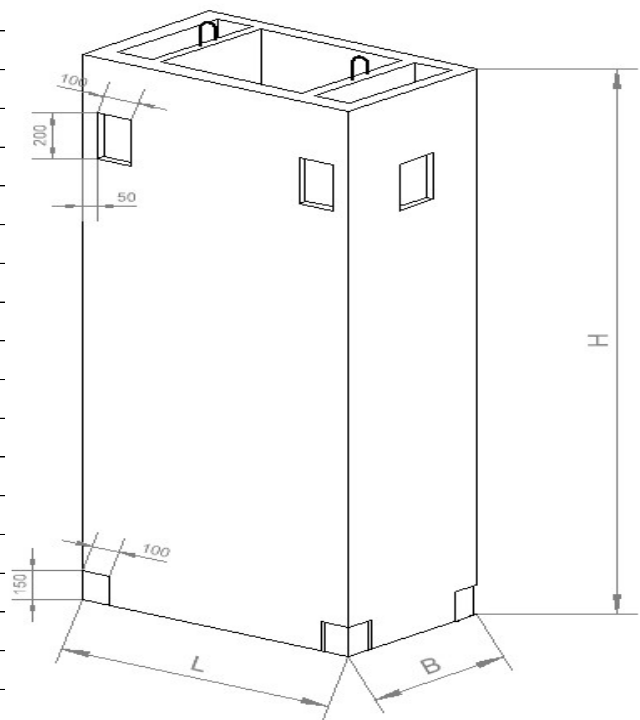
<http://mastergk.ru>



| Наименование | Марка изделия | Ширина (В), мм. | Диагональ (L), мм. | Длина (С), мм. | Высота (Н), мм. | V бетона куб. м. | Марка бетона |
|-------------------------------|--------------------|-----------------|--------------------|----------------|-----------------|------------------|--------------|
| ЛМ 22.В.10,5-5д (-5д2) | | | | | | | |
| Лестничный марш | ЛМ 22.10,5.10,5-5д | 1050 | 2402 | 2360 | 1050 | 0,58 | B35 F200 W10 |
| Лестничный марш | ЛМ 22.12.10,5-5д | 1200 | 2402 | 2360 | 1050 | 0,67 | B35 F200 W10 |
| Лестничный марш | ЛМ 22.15.10,5-5д | 1500 | 2402 | 2360 | 1050 | 0,83 | B35 F200 W10 |
| ЛМ 28.В.13,5-5д (-5д2) | | | | | | | |

| | | | | | | | |
|-------------------------------|----------------------|------------------------|---------------------------|-----------------------|------------------------|-------------------------|---------------------|
| Лестничный марш | ЛМ 28.10,5.13,5-5д | 1050 | 3072 | 2760 | 1350 | | B35 F200 W10 |
| Лестничный марш | ЛМ 28.11,5.13,5-5д | 1150 | 3072 | 2760 | 1350 | | B35 F200 W10 |
| Лестничный марш | ЛМ 28.12.13,5-5д | 1200 | 3072 | 2760 | 1350 | 0,84 | B35 F200 W10 |
| Лестничный марш | ЛМ 28.13,5.13,5-5д | 1350 | 3072 | 2760 | 1350 | | B35 F200 W11 |
| ЛМ 30.В.15-5д (-5д2) | | | | | | | |
| Лестничный марш | ЛМ 30.10,5.14-5д | 1050 | | 2760 | 1400 | | B35 F200 W11 |
| Лестничный марш | ЛМ 30.11,5.14-5д | 1150 | | 2760 | 1400 | | B35 F200 W12 |
| Лестничный марш | ЛМ 30.12.14-5д | 1200 | | 2760 | 1400 | | B35 F200 W13 |
| ЛМ 31.В.15-5д (-5д2) | | | | | | | |
| Наименование | Марка изделия | Ширина (В), мм. | Диагональ (L), мм. | Длина (С), мм. | Высота (Н), мм. | V бетона куб. м. | Марка бетона |
| Лестничный марш | ЛМ 31.10,5.15-5д | 1050 | 3408 | 3260 | 1050 | | B35 F200 W10 |
| Лестничный марш | ЛМ 31.11,5.15-5д | 1150 | 3408 | 3260 | 1050 | | B35 F200 W11 |
| Лестничный марш | ЛМ 31.12,5.15-5д | 1250 | 3408 | 3260 | 1050 | | B35 F200 W12 |
| Лестничный марш | ЛМ 31.12.15-5д | 1200 | 3408 | 3260 | 1050 | 0,93 | B35 F200 W13 |
| Лестничный марш | ЛМ 31.13,5.15-5д | 1350 | 3408 | 3260 | 1050 | 1,05 | B35 F200 W10 |
| Лестничный марш | ЛМ 31.14,5.15-5д | 1450 | 3408 | 3260 | 1050 | 1,12 | B35 F200 W10 |
| ЛМ 34.В.16,5-5д (-5д2) | | | | | | | |
| Лестничный марш | ЛМ 34.10,5.16,5-5д | 1050 | 3743 | 3560 | 1050 | 0,90 | B35 F200 W10 |
| Лестничный марш | ЛМ 34.11,5.16,5-5д | 1150 | 3743 | 3560 | 1050 | 0,98 | B35 F200 W10 |
| Лестничный марш | ЛМ 34.12.16,5-5д | 1200 | 3743 | 3560 | 1050 | 1,02 | B35 F200 W10 |
| Лестничный марш | ЛМ 34.13,5.16,5-5д | 1350 | 3743 | 3560 | 1050 | 1,15 | B35 F200 W10 |
| Лестничный марш | ЛМ 34.14.16,5-5д | 1400 | 3743 | 3560 | 1050 | 1,19 | B35 F200 W10 |
| Лестничный марш | ЛМ 34.15.16,5-5д | 1500 | 3743 | 3560 | 1050 | 1,28 | B35 F200 W10 |
| ЛМ 37.В.18-5д (-5д2) | | | | | | | |
| Лестничный марш | ЛМ 37.10,5.18-5д | 1050 | 4079 | 3860 | 1050 | 0,97 | B35 F200 W10 |
| Лестничный марш | ЛМ 37.11,5.18-5д | 1150 | 4079 | 3860 | 1050 | | B35 F200 W11 |

| | | | | | | | |
|-----------------|------------------|------|------|------|------|------|--------------|
| Лестничный марш | ЛМ 37.12.18-5д | 1200 | 4079 | 3860 | 1050 | 1,11 | B35 F200 W10 |
| Лестничный марш | ЛМ 37.13,5.18-5д | 1350 | 4079 | 3860 | 1050 | | B35 F200 W11 |



| Наименование | Марка изделия | Исполнение | Длина (L), мм. | Ширина (B), мм. | Высота (H), мм. | Наличие закладных изделий | Марка бетона |
|---------------------|---------------|------------|----------------|-----------------|-----------------|---------------------------|--------------|
| Блок вентиляционный | БВ 28 | монолитное | 800 | 400 | 2780 | + | B25 F200 W6 |
| Блок вентиляционный | БВ 28.1 | монолитное | 800 | 400 | 2780 | + | B25 F200 W6 |
| Блок вентиляционный | БВ 28.93-1 | монолитное | 930 | 500 | 2780 | + | B25 F200 W6 |
| Блок вентиляционный | БВ 28.9.5 | монолитное | 930 | 500 | 2780 | + | B25 F200 W6 |
| Блок вентиляционный | БВ 28.9.5-1 | монолитное | 930 | 500 | 2780 | + | B25 F200 W6 |
| Блок вентиляционный | БВ 28.9.5-1-0 | монолитное | 930 | 500 | 2780 | + | B25 F200 W6 |
| Блок вентиляционный | БВ 30 | монолитное | 800 | 400 | 2980 | + | B25 F200 W6 |
| Блок вентиляционный | БВ 30.1 | монолитное | 800 | 400 | 2980 | + | B25 F200 W6 |
| Блок вентиляционный | БВ 30.93-1 | монолитное | 930 | 500 | 2980 | + | B25 F200 W6 |

| | | | | | | | |
|------------------------|-------------|------------|------|-----|------|---|-----------------|
| Блок вентиляционный | БВ 30.9.5-1 | монолитное | 930 | 500 | 2980 | + | B25 F200 W6 |
| Блок вентиляционный | БВ 31 | монолитное | 800 | 400 | 3080 | + | B25 F200 W6 |
| Блок вентиляционный | БВ 31.1 | монолитное | 800 | 400 | 3080 | + | B25 F200 W6 |
| Блок вентиляционный | БВ 33 | монолитное | 800 | 400 | 3280 | + | B25 F200 W6 |
| Блок вентиляционный | БВ 33.1 | монолитное | 800 | 400 | 3280 | + | B25 F200 W6 |
| Блок вентиляционный | БВ 33.93-1 | монолитное | 930 | 500 | 3280 | + | B25 F200 W6 |
| Блок вентиляционный | БВ 33.9.5-1 | монолитное | 930 | 500 | 3280 | + | B25 F200 W6 |
| Блок вентиляционный | БВ 36 | монолитное | 800 | 400 | 3580 | + | B25 F200 W6 |
| Блок вентиляционный | БВ 36.93 | монолитное | 930 | 500 | 3580 | + | B25 F200 W6 |
| Блок вентиляционный | БВ 29.93.1 | монолитное | 930 | 500 | 2830 | + | B25 F200 W6 |
| Блок вентиляционный | БВ 31.93.1 | монолитное | 930 | 500 | 3080 | + | B25 F200 W6 |
| Блок вентиляционный | БВ 36 | монолитное | 800 | 400 | 3580 | + | B25 F200 W6 |
| Блок вентиляционный | БВ 36.93 | монолитное | 930 | 500 | 3580 | + | B25 F200 W6 |
| Блок вентиляционный | БВ 36.93.1 | монолитное | 930 | 500 | 3580 | + | B25 F200 W6 |
| Блок вентиляционный | БВ 28.9.5-2 | монолитное | 930 | 500 | 2780 | + | B25 F200 W6 |
| Блок вентиляционный | БВ 30.9.5-2 | монолитное | 930 | 500 | 2980 | + | B25 F200 W6 |
| Блок вентиляционный | СВБ 1-1 | монолитное | 880 | 300 | 2980 | + | B25 F200 W7 |
| Блок вентиляционный | СВБ 1-2 | монолитное | 880 | 300 | 2780 | + | B25 F200 W8 |
| Блок вентиляционный | СВБ 1-3 | монолитное | 880 | 300 | 3280 | + | B25 F200 W9 |
| Блок вентиляционный | СВБ 1-4 | монолитное | 880 | 300 | 3580 | + | B25 F200 W10 |
| Блок вентиляционный | БВЦ 28-15 | монолитное | 1500 | 450 | 2780 | + | B25 F200 W11 |
| Блок вентиляционный | БВЦ 30-15 | монолитное | 1500 | 450 | 2980 | + | B25 F200 W12 |
| Блок вентиляционный | БВЦ 33-15 | монолитное | 1500 | 450 | 3280 | + | B25 F200 W13 |
| Блок вентиляционный | ВБП 28.5.9 | монолитное | 930 | 500 | 2780 | + | B25 F200 W14 |
| Блок вентиляционный | ВБП 30.5.9 | монолитное | 930 | 500 | 2980 | + | B25 F200 W15 |

Производство товарного бетона и раствора ООО "ГК Мастер" происходит на немецком оборудовании компании ELBA-WERK.

Техника ELBA известна своим отличным качеством во всем мире и производит бетон для самых крупных и сложных проектов.

Производство стандартных ЖБИ

Мы производим вентиляционные блоки (более тридцати типоразмеров), дорожные плиты, лестничные марши, перемычки, шахты лифтов, колонны и плиты для унифицированных безригельных каркасов, другие железобетонные изделия и конструкции.

Производство ЖБИ по чертежам заказчика

Наша компания производит нетиповые ЖБИ по чертежам заказчика.

Доставка

Собственный парк автотранспорта позволяет нам осуществлять доставку практически в любой регион точно в срок.

Мы поставляем свою продукцию не только в г. Санкт-Петербург и Ленинградскую область.

Цены, скидки, отсрочка, условия поставки обсуждаются. Значительные скидки постоянным клиентам.